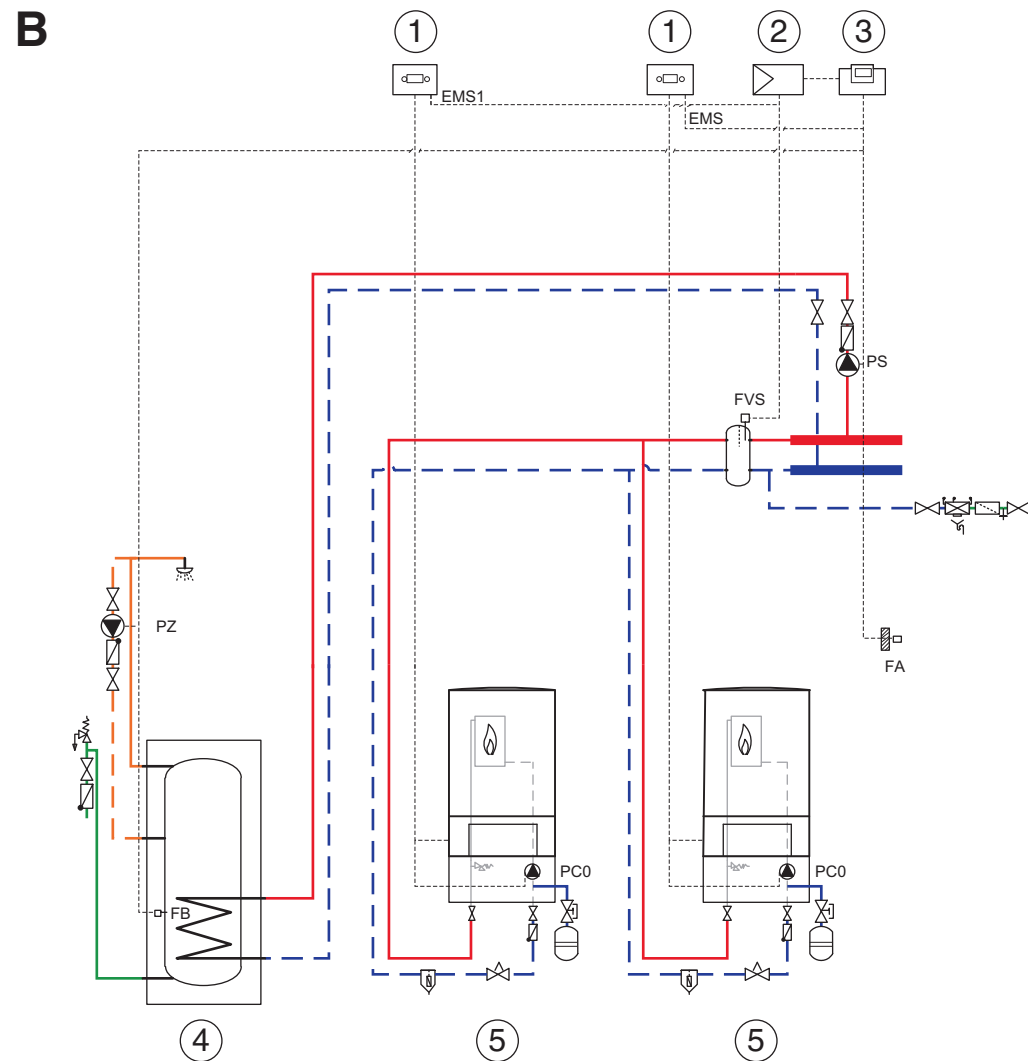
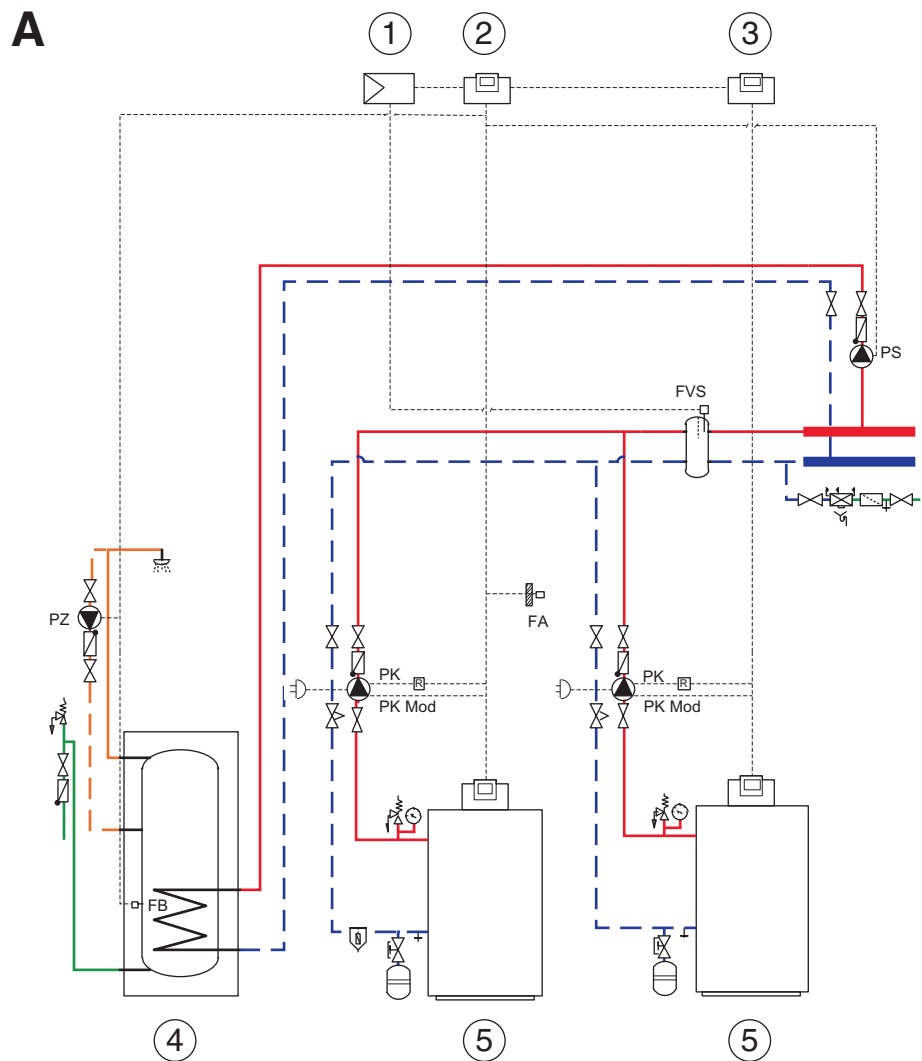
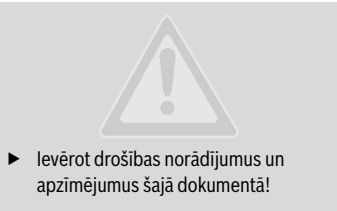
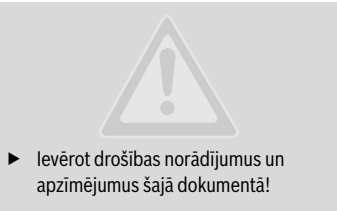


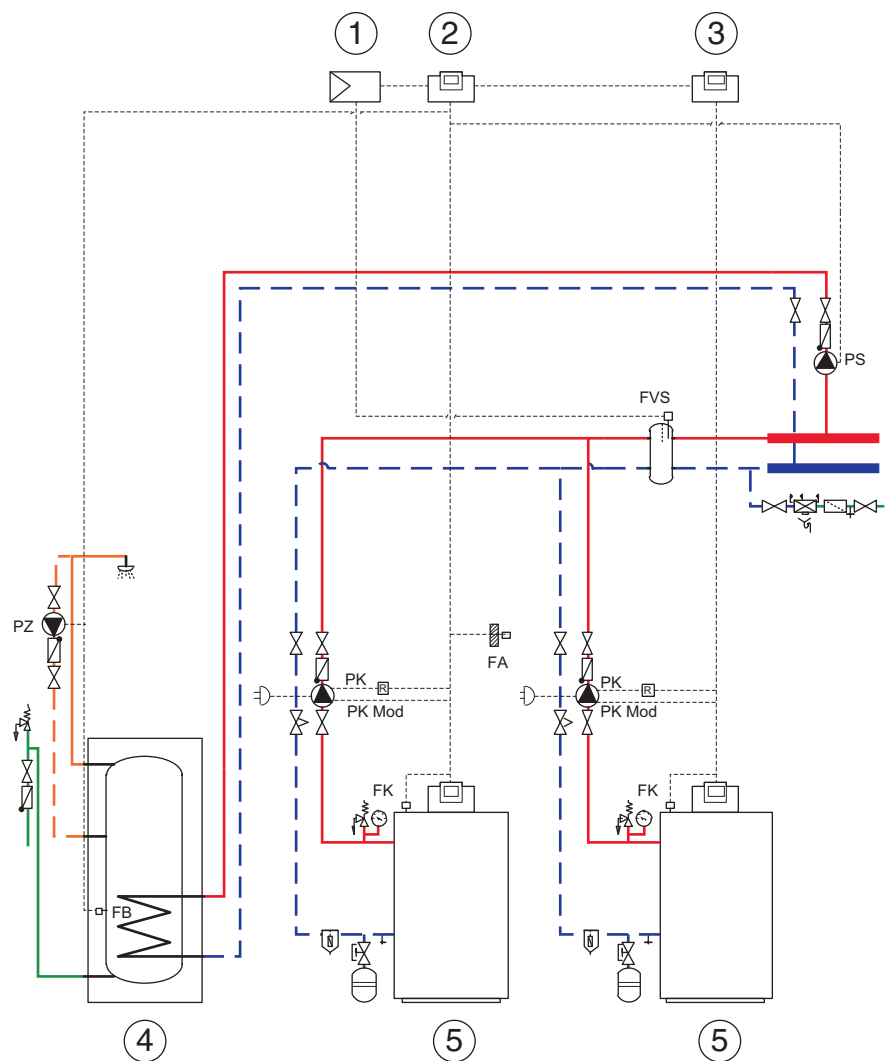
0010017080-002



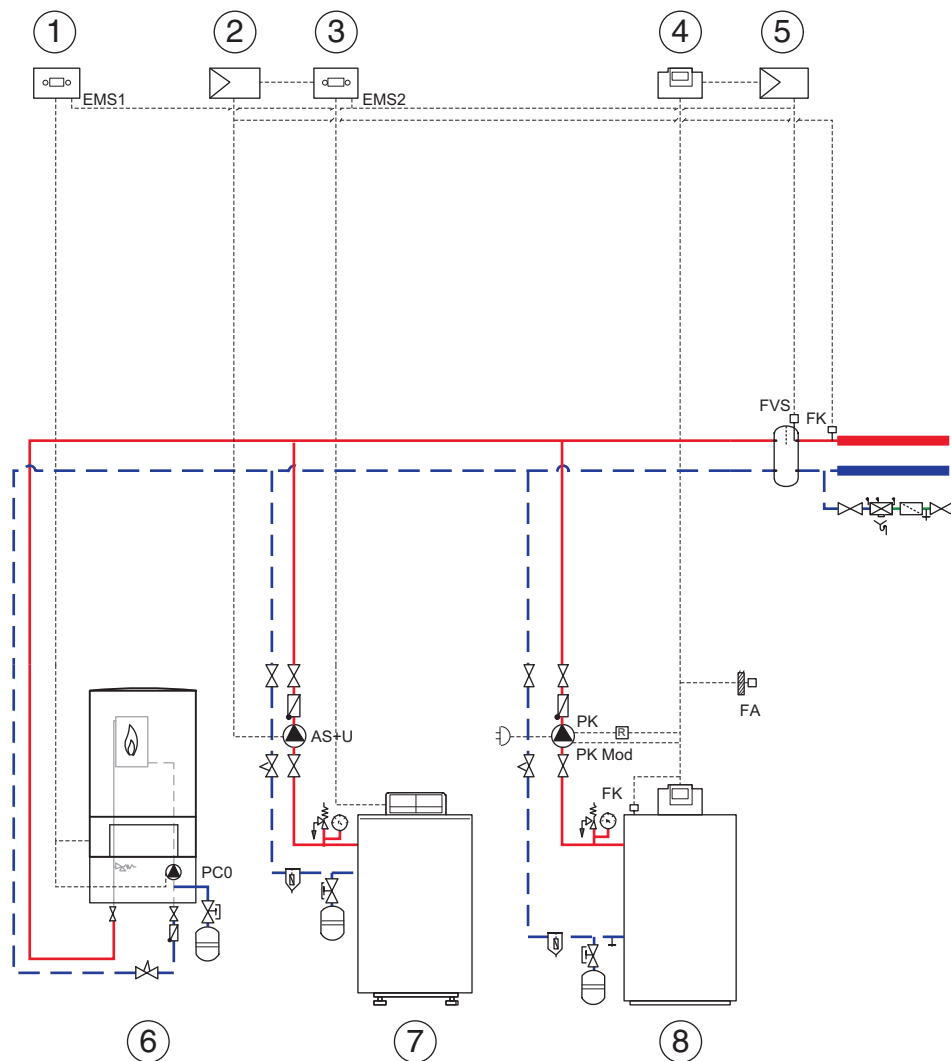
0010017812-001.1T



**C**



**D**



0010017814-001.1T

**Drošības norādījumi**

- ▶ Visus ar elektroinstalāciju saistītos darbus drīkst veikt tikai sertificēts elektriķis.
- ▶ Darbus ar elektroinstalāciju jāveic saskaņā ar spēkā esošajiem standartiem un vietējiem noteikumiem.
- ▶ Ierīkojiet fiksētu pieslēgumu elektrotīklam ar pareizi savienotām fāzēm.
- ▶ Pārļiecinieties, ka kopējais strāvas patēriņš nepārsniedz datu plāksnītē norādīto vērtību.
- ▶ Pārļiecinieties, ka ir pieejams valsts standartiem atbilstošs avārijas slēdzis (apkures avārijas slēdzis).
- ▶ Trīsfāžu jaudas lietotājiem paredzētu iekārtu gadījumā avārijas slēdzi jāiebūvē drošības ķēdē.
- ▶ Pārļiecinieties, ka ir uzstādīta standartiem atbilstoša DIN 60335 ierīce pilnīgai atslēgšanai no elektrotīkla. Uzstādiet atslēgšanas ierīci, ja tāda jau nav uzstādīta.
- ▶ Pirms regulēšanas ierīces atvēršanas izslēdziet apkures iekārtas strāvas padevi, izmantojot atslēgšanas ierīci. Nodrošināt pret nevēlamu atkārtotu ieslēgšanos.
- ▶ Kabeļu izmēri ir atkarīgi no instalācijas veida un vides apstākļiem. Kabeļa šķērsriezums jaudas izejām (sūkņiem, maisītājiem, u.t.t.) ir vismaz 1,0 mm<sup>2</sup>.
- ▶ Zemējuma vadu (zaļš/dzeltenš) nedrīkst lietot kā komunikācijas kabeļi.
- ▶ Katra elektriskā vada dzīslas nofiksējiet pie pieslēguma spailēm (piem., ar kabeļu savienotājiem) vai isam vada posmam noņemiet izolāciju, lai tādējādi novērstu 230 V un zemsprieguma saskaršanos, kādai dzīslai nejauši atvienojoties no spailēs.
- ▶ Ievērojiet drošības norādījumus regulēšanas ierīces un izmantoto moduļu dokumentācijā.
- ▶ Neitralizācijas iekārtas gadījumā drošības ķēdē jāiebūvē kontakts aizsardzībai pret pārplūdi.
- ▶ Trīsfāžu jaudas lietotājiem paredzētu iekārtu (piemēram, degļa, katla loka sūkņa) gadījumā iepriekš jāieslēdz un jānodrošina lietotājiem paredzētas atbilstošas kontrolierīces (neietilpst piegādes komplektā).
- ▶ Ievērojiet šajā dokumentā ietvertos apzīmējumus!

**Ievēribai**

Shematiskajos attēlos redzami principiāli piemēri hidrauliskajam slēgumam. Vienmēr ievērojiet vietējos nosacījumus un noteikumus.

**Paskaidrojumi****Pieslēgumu spaiļes**

High-Voltage	Tīkla spriegums 230 V~ 1,5 mm <sup>2</sup> /AWG 14, maks. 5 A
Low-Voltage	Zemspriegums 0,4...0,75 mm <sup>2</sup> /AWG 18

1)	iekšējais BUS regulēšanas ierīcē
2)	Bez funkcijas. Sprieguma ieeja jāpieslēdz pie centrālā moduļa ZM531x pieslēguma spailēm WA galvenajā regulēšanas ierīcē.
3)	Maksimālais BUS kabeļa garums 100 m, minimālais šķērsriezums 2 × 0,4...0,75 mm <sup>2</sup>
EL	Ārējā jaudas ierobežojuma ieeja, pieslēdzams bezpotenciāla kontakts
EMS1	Siltuma ražotājs; katls 1
EMS2	Siltuma ražotājs; katls 2
EMS3	Siltuma ražotājs; katls 3
EMS4	Siltuma ražotājs; katls 4
FA	Āra temp. sensors
FK	Katla temperatūras sensors
FRS	Sistēmas atgaitas temperatūras sensors
FVS	Sistēmas turpgaitas temperatūras sensors
PK	Katla loka sūknis (230 V vadība). Pieslēdzot pie R5311/R5313/CC8311/CC8313, katla loka sūkni var regulēt modulēti ar 0...10 V signālu no centrālā moduļa.
SR	Atgaitas temperatūras izpildmehānisms (apkures loks 1...3)
U1	leeja - bez funkcijas. Sprieguma ieeja jāpieslēdz pie centrālā moduļa ZM531x pieslēguma spailēm WA galvenajā regulēšanas ierīcē.
U1	0...10 V izeja, var iestatīt parametrus
ZW	Ārēja secības maiņa, pieslēdzams bezpotenciāla kontakts

**Sistēmu piemēri****Informācija:**

Uz vienu sistēmu ir nepieciešama viena galvenā regulēšanas ierīce R5311/R5313 vai CC 8311/CC 8313. Funkcionālais modulis FM-CM vienmēr jāinstalē galvenajā regulēšanas ierīcē.

**Sistēmas piemērs A**

Uz grīdas novietota 2-katlu sistēma ar degšanas automātu SAFe, Logamatic 5000/Control 8000 un karstā ūdens tvertni. Katla loka sūkni var regulēt modulēti ar 0...10 V signālu no centrālā moduļa.

- [1] Funkcionālais modulis "FM-CM"
- [2] Galvenā regulēšanas ierīce R5313/CC 8313
- [3] Papildu regulēšanas ierīce R5313/R5314/CC 8313/CC 8314
- [4] Karstā ūdens tvertne
- [5] Apkures katls ar degšanas automātu SAFe (piem., KB372, GB312, GB402, Condens 7000 F)

**Sistēmas piemērs B**

Pie sienas piestiprināta 2-katlu sistēma, Logamatic 5000/Control 8000 un karstā ūdens tvertne.

- [1] Bāzes regulēšanas ierīce
- [2] Funkcionālais modulis "FM-CM"
- [3] Galvenā regulēšanas ierīce R5313/CC 8313
- [4] Karstā ūdens tvertne
- [5] EMS pie sienas uzstādāma apkures iekārta ar bāzes regulatoru (piem., GB162, GB192i, Condens 5000 W)

**Sistēmas piemērs C**

Uz grīdas novietota 2-katlu sistēma, ārējs deglis (degļa spraudnis) ar/bez izpildmehānisma, Logamatic 5000/Control 8000 un karstā ūdens tvertne. Katla loka sūkni var regulēt modulēti ar 0...10 V signālu no centrālā moduļa.

- [1] Funkcionālais modulis "FM-CM"
- [2] Galvenā regulēšanas ierīce R5313/CC 8313
- [3] Papildu regulēšanas ierīce R5311/R5112/CC 8311/CC 8312
- [4] Karstā ūdens tvertne
- [5] Apkures katls ar ārēju degli (degļa spraudni) (piem., SB325, SB625, SB745, Uni Condens 8000 F)

**Sistēmas piemērs D**

Uz grīdas novietota/pie sienas piestiprināta 3-katlu sistēma, Logamatic 5000/Control 8000, EMS pie sienas piestiprināts apkures katls ar degšanas automātu SAFe, apkures katls ar ārēju degli (degļa spraudni) ar/bez izpildmehānisma.

- [1] Bāzes regulators
- [2] Sūkņa modulis
- [3] Galvenais kontroleris
- [4] Galvenā regulēšanas ierīce R5311/CC 8311
- [5] Funkcionālais modulis "FM-CM"
- [6] EMS pie sienas uzstādāma apkures iekārta (piem., GB162, GB192i, Condens 5000 W)
- [7] EMS Apkures katls (piem., ar MC10/MC40/MC100/MC110/MX25)
- [8] Apkures katls ar ārēju degli (degļa spraudni) (piem., SB325, SB625, SB745, Uni Condens 8000 F)