

Pirms montāžas un apkopes rūpīgi izlasīt.



## Satura rādītājs

<b>1 Simbolu skaidrojums un drošības norādījumi</b>	<b>3</b>
1.1 Simbolu skaidrojums	3
1.2 Vispārīgi drošības norādījumi	3
<b>2 Izstrādājuma apraksts</b>	<b>3</b>
2.1 Izstrādājuma apraksts	3
2.2 Piegādes komplekts	4
2.3 Tehniskie dati	4
2.4 Vadības elementu un rādījumu pārskats	4
<b>3 Instalācija</b>	<b>5</b>
3.1 Uzstādīšanas vieta	5
3.2 Cokola montāža	6
3.3 Elektriskais pieslēgums	6
3.4 Vadības bloka iekāršana vai noņemšana	6
<b>4 Eksploatācijas uzsākšana</b>	<b>7</b>
4.1 Eksploatācijas uzsākšana	7
4.1.1 Ierīce izmantota kā regulēšanas ierīce	7
4.1.2 Ierīce izmantota kā tālvadības ierīce	8
4.2 Rūpnīcas iestatījumu atjaunošana	8
<b>5 Eksploatācijas izbeigšana / izslēgšana</b>	<b>8</b>
<b>6 Iekārtas nodošana lietotājam</b>	<b>8</b>
<b>7 Servisa izvēle</b>	<b>9</b>
7.1 Sistēmas konfigurācija	9
7.1.1 Karstā ūdens sagatav.	9
7.1.2 Solārais modulis	9
7.1.3 Cita ražotāja regulators	9
7.1.4 Ieslēgt, lai uzraudzītu elekt.en. patēriņu m <sup>3</sup> .	9
7.2 Apkures	9
7.2.1 Sasalšanas temperatūras robežvērtība (pretsala aizsardzības robežtemperatūra)	10
7.3 Karstais ūdens	11
7.4 Sol. sist.	11
7.5 Funkcionālā pārbaude	12
7.5.1 Apkures loks	12
7.5.2 Sol. sist.	12
7.6 Informāciju	12
7.7 Darbības statuss – kļūmes	12
7.8 Serviss	12

7.9 Atiest. rūpn. iereg.	13
--------------------------	----

<b>8 Apkures sistēmas un apkures līknes iestatīšana āra temperatūras vadītājā regulēšanā</b>	<b>13</b>
----------------------------------------------------------------------------------------------	-----------

<b>9 Kļūmju novēršana</b>	<b>14</b>
---------------------------	-----------

<b>10 Apkārtējās vides aizsardzība un utilizācija</b>	<b>18</b>
-------------------------------------------------------	-----------

## 1 Simbolu skaidrojums un drošības norādījumi

### 1.1 Simbolu skaidrojums

#### Bīdīnājuma norādījumi

Bīdīnājuma norādījumos izmantotie signālvārdi apzīmē seku veidu un nopietnību gadījumā, ja nav veikti pasākumi, lai novērstu bīstamību.

Šajā dokumentā ir definēti un var tikt lietoti tālāk minētie signālvārdi:



#### **BĪSTAMI**

**BĪSTAMI** nozīmē, ka rodas smagi vai dzīvībai bīstami miesas bojājumi.



#### **BRĪDINĀJUMS**

**BRĪDINĀJUMS** nozīmē, ka iespējami smagi vai dzīvībai bīstami miesas bojājumi.



#### **UZMANĪBU**

**UZMANĪBU** nozīmē, ka iespējami viegli vai vidēji smagi miesas bojājumi.

#### **IEVĒRĪBAI**

**IEVĒRĪBAI** nozīmē, ka ir iespējami materiālie zaudējumi.

#### Svarīga informācija



Svarīga informācija, kas nav saistīta ar cilvēku apdraudējumu vai mantas bojājuma risku, ir apzīmēta ar redzamo informācijas simbolu.

### 1.2 Vispārīgi drošības norādījumi

#### **Norādījumi attiecībā uz mērķgrupu**

Montāžas instrukcija paredzēta ūdens instalāciju, ventilācijas, apkures sistēmu un elektrotehnikas speciālistiem. Jāņem vērā visas instrukcijās sniegtie norādījumi. Noteikumu neievērošana var izraisīt materiālos zaudējumus un radīt traumas, kā arī draudus dzīvībai.

- ▶ Pirms instalācijas izlasiet montāžas instrukcijas.
- ▶ Ievērojiet drošības norādījumus un bīdīnājumus.
- ▶ Ievērojiet nacionālās un reģionālās prasības, tehniskos noteikumus un direktīvas.
- ▶ Dokumentējiet izpildītos darbus.

#### **Noteikumiem atbilstoša lietošana**

- ▶ Ierīce ir izmantojama vienīgi apkures sistēmu regulēšanai.

Jebkāds cits pielietojums uzskatāms par noteikumiem neatbilstošu. Iekārtas izmantošana citā veidā ir pretrunā ar noteikumiem, un tās rezultātā radušies bojājumi neietilpst garantijas nosacījumos.

## 2 Izstrādājuma apraksts

### 2.1 Izstrādājuma apraksts

Lietotāja interfeisam RC200.2 apkures sistēmu regulēšanas laikā atkarībā no regulēšanas sistēmas piemīt dažādas funkcijas.

- Savienojumā ar siltuma ģeneratoriem (EMS/EMS plus) bez sistēmas regulatora ir RC200.2 regulators.
- Savienojumā ar sistēmas regulatoru Logamatic RC310 ir RC200.2 tālvadība.



Pilnīga visu apkures sistēmas iespēju izmantošana ir iespējama tikai ar sistēmas regulatoru.

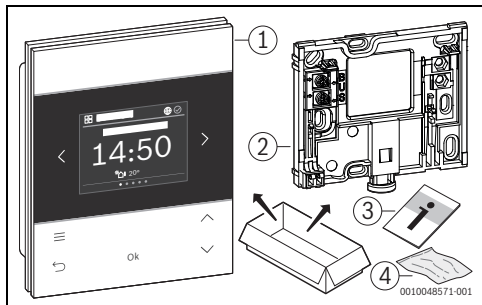


Ar vienu RC200.2 var vadīt maksimāli vienu apkures loku no 1.–4. apkures lokiem.



RC200.2 nav savietojams ar siltuma ģeneratoriem ar BC400.

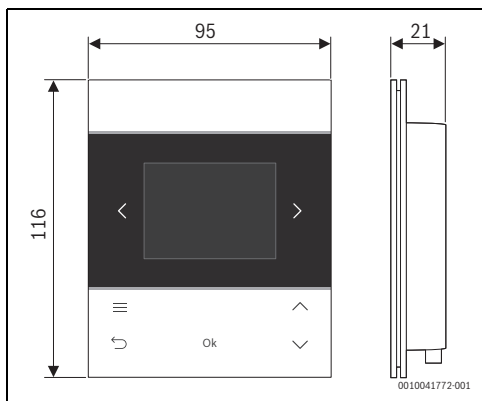
## 2.2 Piegādes komplekts



Att. 1 Piegādes komplekts

- [1] Vadības bloks "RC200.2"
- [2] Sienas cokols
- [3] Tehniskā dokumentācija
- [4] Stiprināšanas materiāli

## 2.3 Tehniskie dati

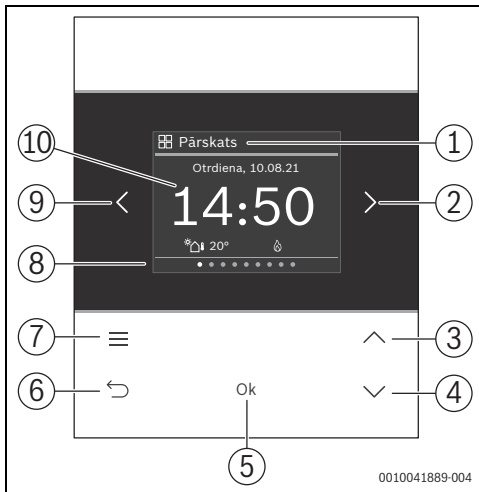


Att. 2 Izmēri, mm

	RC200.2
Maksimālā patērējamā jauda $P_{max}$	0,6 W
Aizsardzības veids	IP20
Piesārņojuma pakāpe (EN 60664)	2
Temperatūra, veicot testēšanu ar lodītes spiedienu $T_{press}$ (DIN EN 60695-10-2)	90 °C
Pieļaujamā apkārtējās vides temperatūra $T_{amb}$	0–50 °C
BUS	EMS, EMS plus
Svars	195 g

Tab. 1

## 2.4 Vadības elementu un rādījumu pārskats



Att. 3 RC200.2

- [1] Izvēlnes nosaukums
- [2] Nākamā izvēlnē
- [3] Vērtības palielināšana/navigācija iestatījumu sadaļā
- [4] Vērtības samazināšana/navigācija iestatījumu sadaļā
- [5] Vērtības apstiprināšana/iestatījumu atlasīšana
- [6] Konkrētās izvēlnes iestatījumu aizvēršana/atpakaļ
- [7] Konkrētās izvēlnes iestatījumu rādījums
- [8] Izvēlnes pozīcijas rādījums
- [9] Iepriekšējā izvēlnē
- [10] Galvenais rādījums

RC200.2 funkcijas ir apkopotas tematiskajās izvēlnēs.

Piemēram, apkures iestatījumus var atvērt ar taustiņu izvēlnē **Apkures**.



Atkarībā no sistēmas konfigurācijas ne visas izvēlnes var būt redzamas.

Visi parametri tiek definēti konkrētās izvēlnes iestatījumu sadaļā.

- Pārlēdziet izvēlnes ar taustiņiem < un >: < **Pārskats** >> **Apkures** >> ... >> **Enerģijas monitor.** >
- Ar taustiņu varat atvērt pašreiz atlasītās izvēlnes iestatījumu sadaļu.
- Mainiet vērtības un atlasiet iestatījumus ar taustiņiem un .
- Ar **OK** apstipriniet vērtības, atlasītos elementus un iestatījumus.

- Lai aizvērtu iestatījumu sadaļu, nospiediet taustiņu ↵.
- Mirgojošās vērtības varat mainīt ar taustiņiem ∨ un ∧.

### Simboli galvenē

Simbols	Nozīme
☑	Sistēma darbojas parastā darba režīmā.
🌐	Ir izveidots savienojums ar internetu.
🔒	Bērna drošības funkcija ir aktivizēta.
⚠️	Brīdinājums! Sistēmā radusies kļūme.
🚨	Avārijas režīms <sup>1)</sup> ir aktivizēts.

- 1) Radusies siltuma ražotāja kļūme. Siltuma ražotājs ražo siltumu avārijas režīmā līdz iestatītajai turpgaitas temperatūrai. Karstā ūdens sagatavošana ir deaktivizēta. Vērsieties pie montiera.

Tab. 2

### Miera stāvoklis

Ja 5 minūtes neveicat nekādas vadības darbības, RC200.2 displejs pāriet miera stāvoklī. Tiek samazināts spīgtums un aktivizēts ekrānsaudzētājs. Ekrānsaudzētājā tiek rādīts pēdējās aktīvās izvēlnes simbols un tās galvenais rādījums.

- ▶ Lai deaktivizētu miera stāvokli: nospiediet jebkuru taustiņu.

## 3 Instalācija



### BRĪDINĀJUMS

#### Applaucēšanās risks!

Ja karstā ūdens temperatūra tiek iestatīta virs 60 °C vai ir ieslēgta termiskā dezinfekcija, jābūt instalētam jaucējkrānam.

### 3.1 Uzstādīšanas vieta

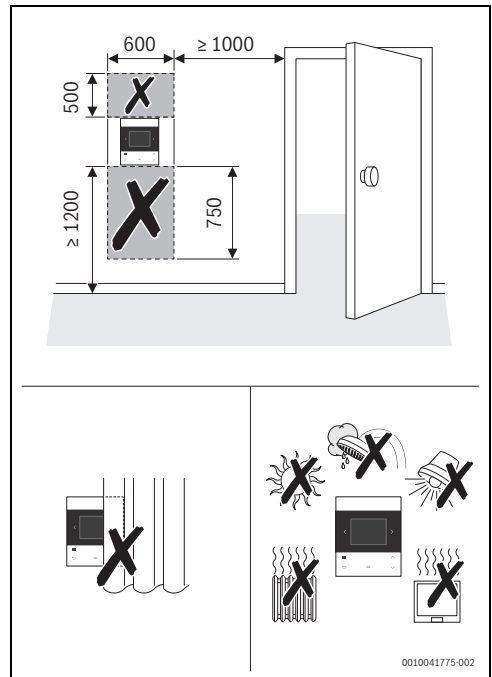


Neuzstādi vadības bloku mitrās telpās (piem., vannas istabā).



Lai vienkārši uzskabinātu un nokabinātu lietotāja interfeisu un nodrošinātu optimālu telpas temperatūru:

- ▶ ievērojiet minimālos attālumus;
- ▶ ievērojiet nepieciešamo brīvo vietu virs un zem RC200.2;
- ▶ uzstādiet tālu no siltuma avotiem;
- ▶ nodrošiniet gaisa cirkulāciju.

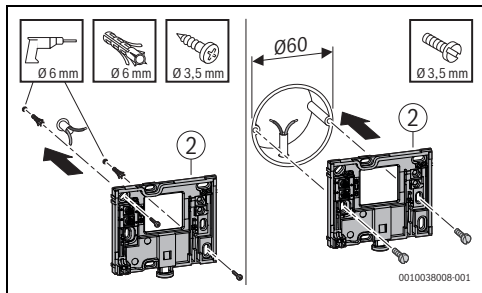


Att. 4 Instalēšanas vieta noteicošajā telpā

## 3.2 Cokola montāža



Cokolu [2] uz piemontēt pie sienas vai zemapmetuma kārbas. Skrūvju caurumi izvietoti tāpat kā vecākiem Buderus modeļiem. Līdz ar to urbumus var izmantot no iepriekšējām instalācijām.



Att. 5

## 3.3 Elektriskais pieslēgums

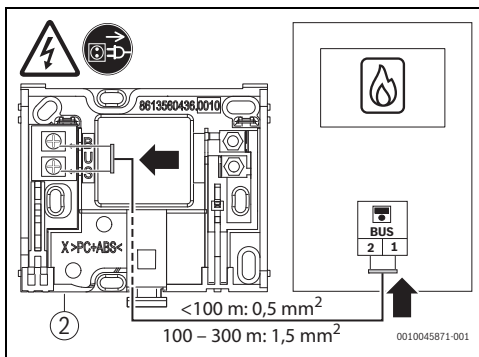
Lietotāja interfeisu ar enerģiju nodrošina BUS kabelis. Dzislų polaritātei nav nozīmes.



Pārsniedzot maksimālo BUS savienojumu kopgarumu starp visiem BUS abonentiem vai BUS sistēmā izveidojot gredzenveida struktūru, nav iespējams uzsākt sistēmas ekspluatāciju.

Maksimālais kopnes savienojumu kopgarums:

- 100 m ar 0,50 mm<sup>2</sup> vada šķērsriezumu
- 300 m ar 1,50 mm<sup>2</sup> vada šķērsriezumu.
- ▶ Ja tiek instalēti vairāki BUS abonentu:
  - ievērojiet 100 mm minimālo attālumu starp atsevišķiem BUS abonentiem;
  - savienojiet BUS abonentus pēc izvēles virknes vai zvaigznes slēgumā.
- ▶ Lai novērstu induktīvo ietekmi: visi zemsprieguma kabeli jāliek atsevišķi no vadiem, kas pieslēgti tīkla spriegumam (minimālais attālums 100 mm).
- ▶ Induktīvo ārējo ietekmes faktoru (piemēram, fotovoltāžas iekārtu) gadījumā kabeļiem jābūt izolētiem (piemēram, LiYCY) un izolācija jāieņem vienā pusē. Ekranējums nav jāpievieno pie moduļa zemējuma vada pieslēguma spaiļes, bet gan pie ēkas zemējuma, piem., brīvas zemējuma spaiļes vai ūdensvada caurulēm.
- ▶ Izveidojiet BUS savienojumu ar siltuma ražotāju.



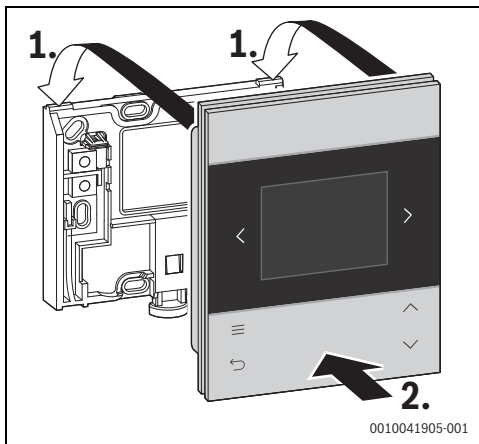
Att. 6 Lietotāja interfeisa pieslēgšana pie siltuma ražotāja

[2] Sienas cokols

## 3.4 Vadības bloka iekāršana vai noņemšana

Lietotāja interfeisa iekāršana

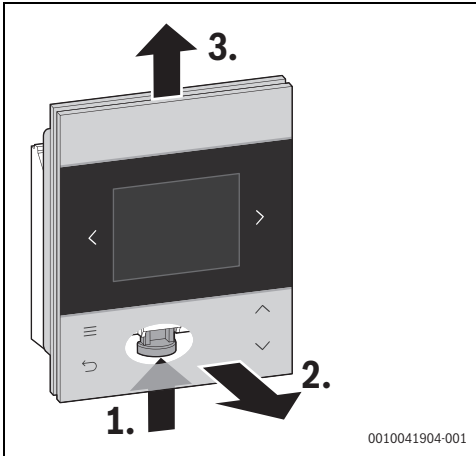
1. Vadības bloku iekariet augšā.
2. Nofiksējiet tā apakšdaļu.



Att. 7 Lietotāja interfeisa iekāršana

Vadības bloka noņemšana

1. Nospiediet pogu cokola apakšā.
2. Velciet lietotāja interfeisa apakšdaļu uz priekšu.
3. Noņemiet lietotāja interfeisu virzienā uz augšu.

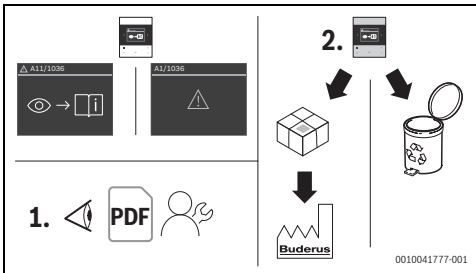


Att. 8 Vadības bloka noņemšana

## 4 Ekspluatācijas uzsākšana

- ▶ Pareizi pievienojiet visus elektriskos pieslēgumus un tikai tad sāciet ekspluatāciju.
- ▶ Ievērojiet visu iekārtas komponentu un mezglu montāžas instrukcijas.
- ▶ Strāvas padevi ieslēdziet tikai tad, kad visiem moduļiem ir piešķirts kods.
- ▶ Siltuma ražotājā iestatiet maksimālo nepieciešamo turpgaitas temperatūru un aktivizējiet karstā ūdens sagatavošanas automātisko režīmu.
- ▶ Ieslēdziet sistēmu.

Ja ekspluatācijas uzsākšanas laikā rodas kļūme, rīkojieties, kā norādīts tālāk.



Att. 9

- ▶ Sazinieties un konsultējieties ar ražotāju.
- ▶ Nosūtiet RC200.2 ražotājam vai utilizējiet.

### 4.1 Ekspluatācijas uzsākšana

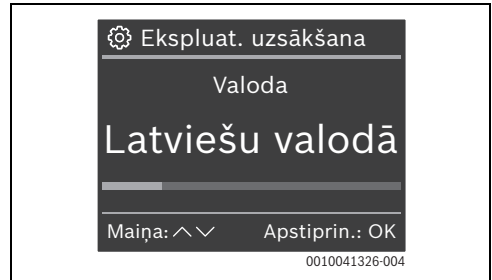
Ekspluatācijas uzsākšana lielā mērā notiek automātiski. Atkarībā no tā, vai ierīci izmanto kā regulēšanas ierīci vai tālvadības ierīci, jāievada atšķirīgi dati.



Ekspluatācijas uzsākšanas laikā ar taustiņiem < un > var pārslēgt rādījumus.

#### 4.1.1 Ierīce izmantota kā regulēšanas ierīce

Pēc strāvas padeves pievienošanas displejā redzama valodas izvēles sadaļa.



- ▶ Atlasiet vēlamu valodu ar taustiņiem v un ^ un apstipriniet ar **OK**.  
Displejā tiek atvērta datuma un laika iestatīšanas sadaļa.



Ja BUS kopnes sistēmā datums un laiks jau ir pieejams, šie dati vairs nav jāievada.

- ▶ Ja nepieciešams, ar taustiņiem v un ^ atlasiet datumu (gads/mēnesis/diena) un laiku (stundas/minūtes) un apstipriniet ar **OK**.  
Displejā tiek atvērta sūkņa pieslēguma iestatīšanas sadaļa.
- ▶ Iestatiet tālāk norādītos iestatījumus ar taustiņiem v un ^, un apstipriniet ar **OK**:
  - **Sūkņa pieslēgums**
  - ja nepieciešams, **Apkures loka sūkņa tips**
  - ja nepieciešams, **Sūkņa kļūmes tips**
  - ja nepieciešams, **Apkures loks ar maisītāju**
  - ja nepieciešams, **Maisītāja darbības laiks**
  - **Apkures sistēma**
  - **Maks. turpgaitas temp.**
  - **Apkures regulēšanas veids**
    - **Āra temp. ar sākuma punktu: Sākuma punkts, Beigu punkts**
    - **Āra temperatūras vadība: Aprēķina temperatūra**

- ja nepieciešams, **Sūkņa ekonom. režīms**
  - **Pretsala aizs.**
  - ja nepieciešams, **Pretsala aizs. robežt.**
  - **Karstā ūdens sistēma ir atpazīta!**
  - **Karstā ūdens cirkulācijas sūknis ir atpazīts!**
  - **Solārais modulis instalēts**
  - **Apstiprināt konfigurāciju**
- displejā redzama standarta izvēlne.

#### 4.1.2 Ierīce izmantota kā tālvadības ierīce

Pēc strāvas padeves pievienošanas displejā redzama valodas izvēles sadaļa.

- ▶ Atlasiet vēlamu valodu ar taustiņiem  $\nabla$  un  $\wedge$  un apstipriniet ar **OK**.



Ja BUS kopnes sistēmā datums un laiks jau ir pieejams, šie dati vairs nav jāievada.

- ▶ Ja nepieciešams, ar taustiņiem  $\nabla$  un  $\wedge$  atlasiet datumu (gads/mēnesis/diena) un laiku (stundas/minūtes) un apstipriniet ar **OK**.
- ▶ Piesaistiet vēlamu apkures loku un apstipriniet ar **OK**. displejā redzama standarta izvēlne.

Ja RC200.2 izmanto kā tālvadības ierīci, ir pieejamas tikai izvēlnes **Pārskats**, **Apkures**, **Karstais ūdens** un **Brīvdienas**. Izvēlnē **Servisa izvēlne** var piekļūt tikai **Atiest. rūpn. iereg.** un **Informāciju** (caur piesaistīto apkures loku).

Lai mainītu piesaistīto apkures loku, rīkojieties, kā norādīts tālāk.

- ▶ Atjaunojiet RC200.2 rūpnīcas iestatījumus.
- ▶ Pēc tam, veicot eksploatācijas uzsākšanu, no jauna piesaistiet apkures loku.



Dažu siltuma ražotāju gadījumā sistēmas regulatorā tiek rādīts RC200, nevis RC200.2.

## 4.2 Rūpnīcas iestatījumu atjaunošana

- ▶ Ar taustiņiem < vai > pārejiet uz izvēlni **Pārskats**.



- ▶ Lai atvērtu servisa izvēlni: vismaz 5 sekundes turiet nospiestu taustiņu  $\equiv$ . Pēc 2 sekundēm sākas laika atskaite, pēc 5 sekundēm displejā parādās servisa izvēlne.
- ▶ Ja nepieciešams, ar taustiņu  $\nabla$  pārejiet uz **Atiest. rūpn. iereg.** un atlasiet ar **OK**.
- ▶ Lai apstiprinātu drošības vaicājumu: nospiediet taustiņu **OK**. Tiek atjaunots lietotāja interfeisa ierīces rūpnīcas iestatījums, un tā no jauna jāsavieno ar apkures sistēmu un jākonfigurē.

## 5 Eksploatācijas izbeigšana / izslēgšana

Vadības blokam strāvu nodrošina BUS savienojums, un tas vienmēr ir ieslēgts. Sistēma tiek izslēgta vienīgi apkopes nolūkā.

- ▶ Atvienojiet kopējo sistēmu un visas BUS ierīces no sprieguma.



Pēc ilgāka strāvas padeves pārtraukuma vai izslēgšanas var gadīties, ka datums un laiks ir jāiestata no jauna. Visi pārējie ieregulējumi saglabājas nemainīgi.

## 6 Iekārtas nodošana lietotājam




- ▶ Paskaidrojiet klientam vadības bloka un piederumu darbības principu un lietošanu.
- ▶ Informējiet klientu par izvēlētajiem iestatījumiem.



Mēs iesakām šo montāžas instrukciju atdot klientam uzglabāšanai.

## 7 Servisa izvēle

Lai atvērtu servisa izvēli:

- ▶ Turiet nospiestu taustiņu  vismaz 5 sekundes. Pēc 2 sekundēm sākas laika atskaite, pēc 5 sekundēm displejā parādās servisa izvēle.
- ▶ Ar taustiņiem  un  pārejiet uz vēlamo izvēli un atlasiet to ar **OK**.



Atkarībā no iekārtas konfigurācijas ne visas izvēlnes var būt redzamas.

### 7.1 Sistēmas konfigurācija

#### 7.1.1 Karstā ūdens sagatav.

Rāda, vai ir instalēta karstā ūdens sagatavošana.

#### 7.1.2 Solārais modulis

Solāro moduli var iesaistīt vai izņemt.

#### 7.1.3 Cita ražotāja regulators

Cita ražotāja regulatoru var iesaistīt vai izņemt.

#### 7.1.4 Ieslēgt, lai uzraudzītu elekt.en. patēriņu m<sup>3</sup>

**Enerģijas monitor.** mērvienību var pāriestatīt no kWh uz m<sup>3</sup>.

### 7.2 Apkures

#### IEVĒRĪBAI

#### Grīdas cementbetona seguma sabojāšanas risks!

Pārmērīgi augsta temperatūra grīdas apkures sistēmās var sabojāt cementbetona grīdas pamatni.

- ▶ Izmantojot grīdas apkuri, ievērojiet ražotāja ieteikto maksimālo turpgaitas temperatūru.

Izvēlnes punkts	Apraksts
Sūkņa pieslēgums	Iekārta: apkures sūknis ir pieslēgts siltuma ražotājam. Modulis: apkures sūknis ir pieslēgts apkures loka moduļim
Apkures loks ar maisītāju	Jā: piesaistītais apkures loks ir apkures loks ar maisītāju Nē: piesaistītais apkures loks ir apkures loks bez maisītāja
Maisītāja darbības laiks	10 ... <b>120</b> ... 600 s: maisītāja darbības laiks piesaistītajā apkures lokā.

Izvēlnes punkts	Apraksts
Apkures loka sūkņa tips	Pieslēgts: apkures loka sūknis darbojas tikai tad, kad ir aktīvs siltuma pieprasījums Pastāvīgi: apkures loka sūknis darbojas nepārtraukti
Sūkņa kļūmes tips	Netiek izman.: avārijas loks nav instalēts Atvērējs: avārijas loks tiek aizvērts traucējuma gadījumā Aizvērējs: avārijas loks tiek atvērts traucējuma gadījumā
Apkures sistēma	Sildķermenis   Konvektori   Grīda: piesaistītajā apkures lokā izmantotie siltuma pārnese elementi
Apkures regulēšanas veids	Āra temperatūras vadība   Āra temp. ar sākuma punktu   Telpas temperatūras vadība: āra temperatūras vadība ir pieejama tikai tad, ja ir pievienots āra temperatūras sensors. Ja automātiskās konfigurēšanas laikā tiek atpazīts āra temperatūras sensors, tiek iestatīts Āra temperatūras vadība.
Maks. turpgaitas temp.	30 ... <b>65</b> ... 90 °C: iestatījumiem Sildķermenis, Konvektori 30 ... <b>40</b> ... 60 °C: iestatījumam Grīda
Apk. raksturlieknes iestatīj.	Aprēķina temperatūra: 30 ... <b>65</b> ... 90 °C (sildķermeņa piemērs): turpgaitas temperatūra, kas tiek sasniegta minimālās āra temperatūras gadījumā.   Sākuma punkts: 20 ... <b>25</b> °C ... Beigu punkts (grīdas apkures piemērs): apkures raksturlieknes sākuma punkts ir apmēram pie 25 °C   Beigu punkts: sākuma punkts ... <b>45</b> ... 60 °C (grīdas apkures piemērs): turpgaitas temperatūra, kas tiek sasniegta minimālās āra temperatūras gadījumā   Maks. turpgaitas temp.: 30 ... 90 °C: atlasiet turpgaitas temperatūru atbilstoši apkures sistēmai   Minimālā turpgaitas temp.: Netiek izman.   10 ... 60 °C   Min. āra temperatūra: -35 ... <b>-10</b> ... +10 °C: minimālā āra temperatūra, kas paredzēta aprēķinam attiecīgajā reģionā

Izvēlnes punkts	Apraksts
Regulēšanas raksturlielne	Ātra: piemēram, ja uzstādītā siltuma ražotāja siltumjauca ir liela un/vai ir augsta darba temperatūra un mazs apkures ūdens daudzums Vidēji: piemēram, apkure ar radiatoriem (vidējs apkures ūdens daudzums) un vidēja darba temperatūra Inerta: piemēram, grīdas apkure (liels apkures ūdens daudzums) un zema darba temperatūra
Sūkņa ekonom. režīms	Jā: apkures sūknis darbojas pēc iespējas mazāk atkarībā no turpgaitas temperatūras Nē: ja sistēmā ir uzstādīts vairāk nekā viens siltuma avots (piemēram, solārā sistēma vai hibridsistēma) vai akumulācijas tvertne, šai funkcijai jābūt deaktivizētai
Telpas ietekme	Izsl.   1 ... <b>3</b> ... 5°: jo augstāka ir ieregulētā vērtība, jo lielāka ir telpas temperatūras ietekme.
Solārā ietekme	Izsl.: insolācija (piemēram, caur logiem) netiek ņemta vērā regulēšanas laikā -5 ... -1°: jo mazāka ir ieregulētā vērtība, jo vairāk tiek ņemta vērā insolācija.
Slāpēšana, ēkas veids	Apkurinātas ēkas termiskās akumulējošās kapacitātes apmērs. <b>Nav:</b> akumulējošās kapacitātes nav Viegla: neliela akumulējošā kapacitāte, piemēram, nesiltināta koka vasarnīca Vidēji: vidēja akumulējošā kapacitāte Masīva: augsta akumulējošā kapacitāte, piemēram, mūra māja ar biežām sienām (augsta siltumnoturības pakāpe)
Pretsala aizs.	Izsl.: pretsala aizsardzība izslēgta Telpa   <b>Ārā</b>   Telpā un ārā: pretsala aizsardzība tiek deaktivizēta/aktivizēta atkarībā no šeit atlasītās temperatūras
Pretsala aizs. robežt.	-20 ... <b>5</b> ... 10 °C: sākot no šīs temperatūras, tiek aktivizēta iestatītā pretsala aizsardzība.

Izvēlnes punkts	Apraksts
Nepārtr. apk. zem	Izsl.: funkcija deaktivizēta -30 ... -10 °C: sākot no šīs āra temperatūras, tiek aizturēta telpas temperatūras pazemināšana, izmantojot apkures iekārtu (spēkā tikai saistībā ar Laika programma režīmā Autom.).
Karstā ūd. prior.	Jā: karstā ūdens sagatavošana tiek aktivizēta, apkure pārtraukta Nē: karstā ūdens sagatavošana tiek aktivizēta, paralēlajā režīmā ar apkuri

Tab. 3

### 7.2.1 Sasalšanas temperatūras robežvērtība (pretsala aizsardzības robežtemperatūra)

#### IEVĒRĪBAI

**Ja ir iestatīta pārāk zema sasalšanas temperatūras robežvērtība un telpu temperatūra ir zem 0 °C, tiek sagrautas sistēmas daļas, pa kurām plūst ūdens!**

- ▶ Sasalšanas temperatūras robežvērtības rūpnīcas ieregulējumu (5 °C) drīkst mainīt vienīgi speciālists.
- ▶ Neiestatiet pārāk zemu temperatūras robežvērtību. Bojājumi, kuru cēlonis ir par zemu iestatīta sasalšanas temperatūras robežvērtība, tiek izslēgti no garantijas pakalpojumiem!
- ▶ Droša sistēmas pretsala aizsardzība nav iespējama bez ārā temperatūras sensora.



Iestatījums **Telpa** nenodrošina absolūtu pretsala aizsardzību, jo, piemēram, fasādē izvietoti cauruļvadi var aizsālt. Ja ir instalēts āra temperatūras sensors, tad neatkarīgi no iestatītā regulēšanas veida var nodrošināt visas apkures sistēmas pretsala aizsardzību:

- ▶ Izvēlnē **Pretsala aizs.** iestatiet **Ārā** vai Telpā un ārā (☀).

### 7.3 Karstais ūdens



#### BRĪDINĀJUMS

#### Applaucēšanās ar karstu ūdeni!

Ja ir aktivizēta termiskā dezinfekcija, lai novērstu legionellu rašanos, vai ja maksimālā tvertnes temperatūra (karstā ūdens maks. temperatūra vai tvertnes maks. temperatūra) ir iestatīta augstāka par 60 °C:

- Informējiet visus lietotājus un pārliecinieties, ka ir instalēts jaucejkrāns.



Ja ir aktivizēta termiskās dezinfekcijas funkcija, tad karstā ūdens tvertne tiek uzsildīta līdz dezinfekcijai iestatītajai temperatūrai.

- Ņemiet vērā prasības DVGW darba lapā W 511, karstā ūdens cirkulācijas sūkņa lietošanas nosacījumus, tostarp ūdens kvalitātes noteikumus, un siltuma ražotāja instrukciju.

Izvēlnes punkts	Apraksts
Cirkulācijas sūknis	Instalēts: sistēmā ir pieejams karstā ūdens cirkulācijas sūknis. <b>Nav instal.:</b> sistēmā nav pieejams karstā ūdens cirkulācijas sūknis.
Termiskā dezinfekcija	Iesl.: termiskā dezinfekcija ir aktivizēta. Ievērojiet drošības norādījumus! Izsl.: termiskā dezinfekcija ir deaktivizēta.

Tab. 4

### 7.4 Sol. sist.

Izvēlnes punkts	Apraksts
Maks. tvertnes temp.	15 ... <b>100</b> °C: ja sasniegta tvertnes maksimālā temperatūra, sūknis tiek izslēgts. Bloķēts: tvertne netiek sildīta.
Kolektora lauka tips	Plakanais kol.   Vakuuma cauruļu kol.: atlasiet izmantotā kolektora tipu.
Bruto kolektora virsma	<b>0</b> ... 50,0 m <sup>2</sup> : instalēto kolektoru bruto laukums.
Klimata zona	10 ... <b>90</b> ... 200: uzstādīšanas vietas klimata josla; zonu karte (→ solārā moduļa montāžas instrukcija)

Izvēlnes punkts	Apraksts
Min. karstā ūdens temp.	15 ... <b>60</b> ... 70 °C: karstā ūdens papildu sildīšanas ar siltuma ražotāju sākšanas robežtemperatūra  Izsl.: karstā ūdens papildu sildīšana ar siltuma ražotāju neatkarīgi no karstā ūdens minimālās temperatūras.
Modulējošais sūknis	Iesl. / iz.: solārais sūknis netiek regulēts modulēti. <b>PWM:</b> solārais sūknis tiek regulēts modulēti ar PWM signālu. 0-10 V: solārais sūknis tiek regulēts modulēti ar analoģu 0-10 V signālu.
Vario-Match-Flow	<b>V-Match izsl.:</b> ātrā kolektora uzpildīšana ar Vario-Match-Flow izslēgta.  35 ... 60 °C: Vario-Match-Flow ieslēgšanas temperatūra (tikai regulējama apgriezīenu skaita gadījumā).
Cauruļu funkcija	Nē: vakuuma cauruļu kolektoru funkcija izslēgta. Jā: ik pēc 15 minūtēm sūknis tiek aktivizēts uz 5 sekundēm.
Sol. sūkņa iesl. starp.	6 ... <b>10</b> ... 20 K: kolektora un tvertnes temperatūru starpība (solārā sūkņa ieslēgšanai).
Sol. sūkņa izsl. starp.	3 ... <b>5</b> ... 17 K: kolektora un tvertnes temperatūru starpība (solārā sūkņa izslēgšanai).
Maks. kolektora temp.	100 ... <b>120</b> ... 140 °C: ja tiek pārsniegta kolektora maksimālā temperatūra, sūknis tiek izslēgts.
Term. dez./ikd. uzsild. (K)	Nē   Jā: ikdienas uzsildīšanas deaktivizēšana/aktivizēšana
Iedarb. sol. sist.	Nē: ar šo funkciju solāro sistēmu var izslēgt apkopes nolūkos. Jā: solārā sistēma sāk darboties tikai pēc šīs funkcijas aktivizēšanas.
Sol. atdeves atiestate	Nē: solārās atdeves skaitītājs netiek atiestatīts. Jā: solārās atdeves skaitītājs tiek atiestatīts uz 0.
Solārā moduļa atiestate	Nē: solāro parametru pašreizējie iestatījumi tiek paturēti. Jā: tiek atjaunots visu solāro parametru rūpnīcas ieregulējums.

Tab. 5

## 7.5 Funkcionālā pārbaude

Ar šīs izvēles palīdzību var pārbaudīt apkures sistēmas sūkņus un maisītājus.

Izvēlnes punkts	Apraksts
Func. pār.	<b>Nē</b> Jā: tiek sākota funkcionālā pārbaude. Tiek rādīts Apkures loks un Sol. sist..

Tab. 6

### 7.5.1 Apkures loks

Izvēlnes punkts	Apraksts
PC1 apkures loka sūknis	Izsl.   Iesl.: apkures loka sūkņa izslēgšana vai ieslēgšana.
Maisītājs	<b>Beigas:</b> maisītājs paliek pašreizējā stāvoklī. Atvērt: maisītājs tiek atvērts līdz galam. Aizvērt: maisītājs tiek pilnīgi aizvērts.

Tab. 7

### 7.5.2 Sol. sist.

Izvēlnes punkts	Apraksts
Solārais sūknis	5 ... 100 %, piemēram, 40 %: solārais sūknis darbojas ar 40 % apgriezīnu skaitu no maksimālā apgriezīnu skaita. Izsl.: solārais sūknis nedarbojas (ir izslēgts).
PS6 T. dezinfekc. sūkņa	5 ... 100 %, piemēram, 40 %: dezinfekcijas sūknis darbojas ar 40 % apgriezīnu skaitu no maksimālā apgriezīnu skaita. Izsl.: dezinfekcijas sūknis nedarbojas (ir izslēgts).

Tab. 8

## 7.6 Informāciju

Izvēlnes punkts	Apraksts
Siltuma ražotājs	Turpg. temp.   Katla temperatūra   Ieregulētā turpgaitas temperatūra   Atgaitas temp.   Degļa statuss   Ūdens spied.   Hidraul. atdal.   Āra temperatūra   Degļa darb. laiks - kopā   Kopējais darbības laiks: temperatūras vērtību un laika vērtību rādījums
Apkures loks	Telpas ier. temp.   Aktuālā telpas temperatūra: temperatūras vērtību rādījums

Izvēlnes punkts	Apraksts
Karstā ūdens sagatav.	Karstā ūdens darba režīms: pašreizējā karstā ūdens sagatavošanas darba režīma rādījums Karstā ūdens temperatūra   Karstā ūdens ieregulētā vērtība   Karstā ūdens maks. temperatūra: temperatūras vērtību rādījums.
Sist. komponenti	Progr. regulators   Instalācijas datums: ekspluatācijas uzsākšanas diena   Iekārtas tips   Progr. iekārta   Sol. mod. progr. vers.: programmatūras versijas rādījums.

Tab. 9

## 7.7 Darbības statuss – kļūmes

Izvēlnes punkts	Apraksts
Aktuālas kļūmes	Piemēram, 23E/1009: tiek rādītas 3 nopietnākās pašreizējās kļūmes, sarindotas kļūmes nopietnības secībā.
Kļūmju vēsture	Piemēram, 34V/1013: tiek rādītas pēdējās 10 kļūmes, sarindotas rašanās laika secībā.
Atiestatīt kļūmju vēsturi	Nē: kļūmju vēsture tiek paturēta. Jā: kļūmju vēsture tiek dzēsta.

Tab. 10

## 7.8 Serviss

Izvēlnes punkts	Apraksts
Pakalpojuma atgādinājums	Jā: lietotājs saņem atgādinājumu par to, ka jāveic apkures sistēmas apkope. Lietotājs tiek arī aicināts iestatīt atgādinājuma funkcijas datumu. Nē: atgādinājuma funkcija ir deaktivizēta.
Atgādinājuma datums	Iestatīt atgādinājuma datumu.
Atiestate	Atgādinājums par pašreizējo termiņu tiek deaktivizēts, un nākamā atgādinājuma datums tiek iestatīts pašreizējā datumā +365 dienas.

Tab. 11

### 7.9 Atiest. rūpn. iereg.

Izvēlnes punkts	Apraksts
Atiest. rūpn. iereg.	Nē: visi iestatījumi tiek paturēti. Jā: tiek atjaunots visu sistēmas komponentu visu iestatījumu rūpnīcas ieregulējums.

Tab. 12

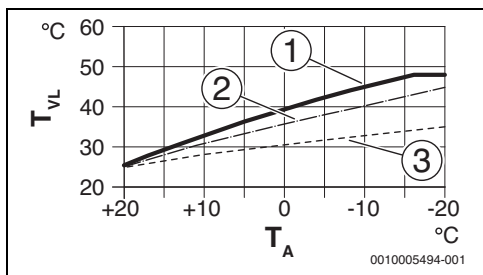
## 8 Apkures sistēmas un apkures liknes iestatīšana ārā temperatūras vaditājā regulēšanā

### Optimizētā apkures raksturlikne

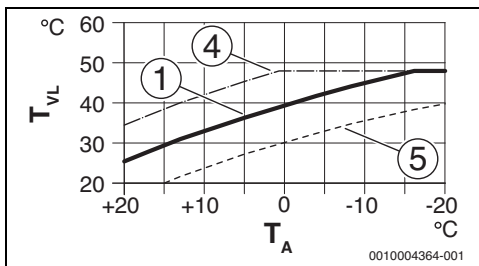


Optimizētās apkures raksturliknes izvēlnes ieraksta nosaukums citās lietotāja interfeisa ierīcēs var būt **Optimizētā ārā temperatūras vadība**.

Optimizētā apkures raksturlikne (**Ārā temperatūras vadība**) ir likne ar augšup vērstu izliekumu, kuras pamatā ir precīzs turpgaitas temperatūras pakārtojums atbilstošajai ārā temperatūrai.



Att. 10 Grīdas apkures raksturliknes iestatījums  
Kāpums virs aprēķina temperatūras  $T_{AL}$  un  
minimālās ārā temperatūras  $T_{A,min}$



Att. 11 Grīdas apkures raksturliknes iestatījums  
Paralēla nobīdīšana atkarībā no vēlamās telpas  
temperatūras

$T_A$  Ārā temperatūra

$T_{VL}$  Turpgaitas temperatūra

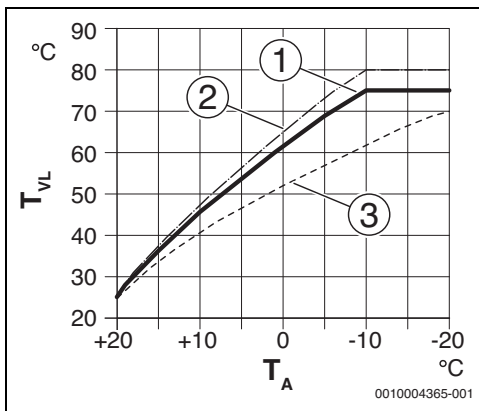
[1] Iestatījums:  $T_{AL} = 45^\circ\text{C}$ ,  $T_{A,min} = -10^\circ\text{C}$  (bāzes likne),  
ierobežojums pie  $T_{VL,max} = 48^\circ\text{C}$

[2] Iestatījums:  $T_{AL} = 40^\circ\text{C}$ ,  $T_{A,min} = -10^\circ\text{C}$

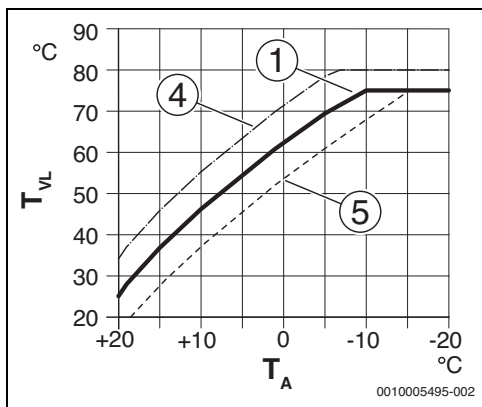
[3] Iestatījums:  $T_{AL} = 35^\circ\text{C}$ ,  $T_{A,min} = -20^\circ\text{C}$

[4] Bāzes liknes [1] paralēla nobīdīšana, palielinot vēlamā  
telpas temperatūru, ierobežojums pie  $T_{VL,max} = 48^\circ\text{C}$

[5] Bāzes liknes [1] paralēla nobīdīšana, samazinot vēlamā  
telpas temperatūru



Att. 12 Sildķermeņu apkures raksturliknes iestatījums  
Kāpums virs aprēķina temperatūras  $T_{AL}$  un  
minimālās ārā temperatūras  $T_{A,min}$



Att. 13 Sildķermeņa raksturlienes iestatījums  
Paralēla nobīdīšana atkarībā no vēlamās telpas  
temperatūras

- $T_A$  Āra temperatūra  
 $T_{VL}$  Turpgaitas temperatūra
- [1] Iestatījums:  $T_{AL} = 75\text{ °C}$ ,  $T_{A,min} = -10\text{ °C}$  (bāzes līkne), ierobežojums pie  $T_{VL,max} = 75\text{ °C}$
  - [2] Iestatījums:  $T_{AL} = 80\text{ °C}$ ,  $T_{A,min} = -10\text{ °C}$ , ierobežojums pie  $T_{VL,max} = 80\text{ °C}$
  - [3] Iestatījums:  $T_{AL} = 70\text{ °C}$ ,  $T_{A,min} = -20\text{ °C}$
  - [4] Bāzes līknes [1] paralēlā nobīdīšana, palielinot vēlamo telpas temperatūru, ierobežojums pie  $T_{VL,max} = 80\text{ °C}$
  - [5] Bāzes līknes [1] paralēlā nobīdīšana, samazinot vēlamo telpas temperatūru, ierobežojums pie  $T_{VL,max} = 75\text{ °C}$

### Vienkāršā apkures raksturliene

Vienkāršā apkures raksturliene (**Āra temp. ar sākuma punktu**) ir vienkāršots liektās raksturlienes attēlojums taisnes veidā. Šo taisni raksturo divi punkti: sākuma punkts (apkures līknes sākums) un beigu punkts.

	Grīdas apkure	Sildķermenis
Minimālā āra temperatūra $T_{A,min}$	-10 °C	-10 °C
Sākuma punkts	25 °C	25 °C
Beigu punkts	45 °C	75 °C
Maksimālā turpgaitas temperatūra $T_{VL,max}$	48 °C	75 °C

Tab. 13 Vienkāršā apkures raksturlienes rūpnīcas  
ieregulējumi

## 9 Kļūmju novēršana

Vadības bloka displejā redzama kļūme. Cēlonis var būt vadības bloka, kāda komponenta, mezgla vai siltuma ražotāja traucējums. Papildu norādījumus par to, kā novērst kļūmes, skatiet servisa rokasgrāmatā ar detalizētiem kļūmju novēršanas aprakstiem.



Tabulu galveņu uzbūve:

Kļūmes kods – Papildkods – [Cēlonis vai kļūmes apraksts].

### A21...A24 – 1010 – [Nav BUS komunikācijas ar EMS] (A21 = apkures loks Nr. 1...A24 = apkures loks Nr. 4)

Pārbaude/cēlonis	Pasākums
Pārbaudiet, vai kopnes vads ir pieslēgts pareizi	Novērsiet kļūdu elektroinstalācijā, pēc tam izslēdziet un no jauna ieslēdziet regulēšanas ierīci
Pārbaudiet, vai kopnes vadam nav defektu	Salabojiet vai nomainiet kopnes vadu.
Atvienojiet paplašinājuma moduļus no EMS BUS, pēc tam izslēdziet un no jauna ieslēdziet regulēšanas ierīci. Pārbaudiet, vai traucējuma iemesls ir modulis vai moduļa elektroinstalācija.	Nomainiet bojāto EMS BUS abonentu

Tab. 14

<b>A21...A24 – 1037 – [Bojāts āra temp. sensors, aktīvs apkures altern. rež.] (A21 = apkures loks Nr. 1...A24 = apkures loks Nr. 4)</b>	
<b>Pārbaude/cēlonis</b>	<b>Pasākums</b>
Pārbaudiet konfigurāciju. Izvēlētajam iestatījumam ir nepieciešams āra temperatūras sensors.	Ja nav nepieciešams āra temperatūras sensors. Regulatorā izvēl. telpas temp.vadītu konfigurāciju.
Pārbaudiet nepārtrauktību savienojuma kabelī, kas savieno regulatoru un āra temperatūras sensoru	Ja kabelis ir pārtraukts, novērsiet kļūmi
Pārbaudiet savienojuma kabeļa elektrisko pieslēgumu pie āra temperatūras sensora vai pie regulatora spraudņa	Āra temp. sens.korpusā notīriet sarūsējušās piesl. spailēs.
Pārbaudiet āra temp.sens. saskaņā ar tabulu	Ja vērtības nesakrīt, nomainiet sensoru
Saskaņā ar tabulu pārbaudiet spriegumu regulēšanas ierīces āra temperatūras sensora pieslēguma spailēs	Ja sensora vērtības atbilst, bet sprieguma vērtības nesakrīt, nomainiet regulatoru

Tab. 15

<b>A21...A24 – 1038 – [Nederīga laika/datuma vērtība] (A21 = apkures loks Nr. 1...A24 = apkures loks Nr. 4)</b>	
<b>Pārbaude/cēlonis</b>	<b>Pasākums</b>
Vēl nav iestatīts datums/laiks	Iestatiet datumu/laiku
Ilgāku laiku nav nodrošināta strāvas padeve	Nepieļaut strāvas padeves pārtraukumus

Tab. 16

<b>A21...A24 – 3091 – [Bojāts telpas temp. sensors] (A21 = apkures loks Nr. 1...A24 = apkures loks Nr. 4)</b>	
<b>Pārbaude/cēlonis</b>	<b>Pasākums</b>
Bojāts sistēmas regulators vai tālvadības ierīce	Vadības bloku instalējiet dzīvojamā telpā (nevis pie katla) vai Apk.loka regul. jāmaina no telpas temp. vadītas uz āra temp.vadītu regulēšanu Prets.aizsardz. iestat. telpa jāaizstāj ar āru Nomainiet sistēmas regulatoru vai tālvadības ierīci

Tab. 17

<b>A61 – 6004 – [Nav komunikācijas ar solāro moduli]</b>	
<b>Pārbaude/cēlonis</b>	<b>Pasākums</b>
Pārbaudiet konfigurāciju (moduļa adreses iestatījumu). Izvēlētajam iestatījumam ir nepieciešams solārais modulis	Mainiet konfigurāciju
Pārbaudiet, vai nav bojāts solārā moduļa BUS savienojuma kabelis. Solārā moduļa BUS kopnes spriegumam jābūt no 12 līdz 15 V DC.	Nomainiet bojāto kabeli
Bojāts solārais modulis	Nomainiet moduli

Tab. 18

<b>A21...A24 – 1001 – [Nav komunikācijas starp sistēmas regulatoru un tālvadību] (A21 = apkures loks Nr. 1...A24 = apkures loks Nr. 4)</b>	
<b>Pārbaude/cēlonis</b>	<b>Pasākums</b>
Pārbaudiet konfigurāciju (adreses iestatījumu). Izvēlētajam iestatījumam ir nepieciešams sistēmas regulators.	Mainiet konfigurāciju
Pārbaudiet, vai nav bojāts sistēmas regulatora BUS kopnes savienojuma kabelis. Sistēmas regulatora BUS kopnes spriegumam jābūt no 12 līdz 15 V DC.	Nomainiet bojāto kabeli
Bojāta tālvadības ierīce vai sistēmas regulators	Nomainiet tālvadības ierīci vai sistēmas regulatoru

Tab. 19

<b>A31...A34 - 3021...3024 - [Bojāts apk. loka turpg. temp. sensors - aktīvs alternat. rež.] (A31/3021 = apkures loks Nr. 1...A34/3024 = apkures loks Nr. 4)</b>	
<b>Pārbaude/cēlonis</b>	<b>Pasākums</b>
Pārbaudiet konfigurāciju. Izvēlētajam iestatījumam ir nepieciešams turpgaitas temperatūras sensors	Mainiet konfigurāciju
Pārbaudiet savienojuma kabeli starp maisītāja moduli un turpgaitas temperatūras sensoru	Izveidojiet pienācīgu savienojumu
Pārbaudiet turpg. temp. sens. sask. ar tabulu	Ja vērtības nesakrīt, nomainiet sensoru
Saskaņā ar tabulu maisītāja moduli pārbaudiet spriegumu turpgaitas temperatūras sensora pieslēguma spailēs	Ja sensora vērtības atbilst, bet sprieguma vērtības nesakrīt, nomainiet maisītāja moduli

Tab. 20

<b>A51 - 6021 - [Bojāts kolektora temp. sensors]</b>	
<b>Pārbaude/cēlonis</b>	<b>Pasākums</b>
Pārbaudiet konfigurāciju. Izvēlētajam iestatījumam ir nepieciešams kolektora sensors	Mainiet konfigurāciju.
Pārbaudiet savienojuma kabeli, kas savieno solāro moduli un kolektora sensoru	Izveidojiet pienācīgu savienojumu
Pārb.kolektora sens. sask. ar tabulu	Ja vērtības nesakrīt, nomainiet sensoru
Solārajā moduli pārb. spriegumu uz kolektora sensora piesl.spailēm saskaņā ar tabulu	Ja sensora vērtības atbilst, bet sprieguma vērtības nesakrīt, nomainiet solāro moduli

Tab. 21

<b>A51 - 6022 - [1. tvertne, bojāts apakš. temp. sensors Aktiviz. altern. rež.]</b>	
<b>Pārbaude/cēlonis</b>	<b>Pasākums</b>
Pārbaudiet konfigurāciju. Izvēlētajam iestatījumam ir nepieciešams apakšējais tvertnes temperatūras sensors.	Mainiet konfigurāciju
Pārbaudiet savienojuma kabeli, kas savieno solāro moduli un apakšējo tvertnes temperatūras sensoru	Izveidojiet pienācīgu savienojumu
Pārbaudiet solārā moduļa savienojuma kabeļa elektrisko pieslēgumu	Ja ir vaļīgas skrūves vai spraudnis, novērsiet kontakta problēmu
Pārbaudiet apakšējo tvertnes temperatūras sensoru saskaņā ar tabulu	Ja vērtības nesakrīt, nomainiet sensoru
Saskaņā ar tabulu solārajā moduli pārbaudiet spriegumu apakšējā tvertnes temperatūras sensora pieslēguma spailēs	Ja sensora vērtības atbilst, bet sprieguma vērtības nesakrīt, nomainiet moduli

Tab. 22

<b>A61 - 1010 - [Nav BUS komunikācijas ar EMS]</b>	
<b>Pārbaude/cēlonis</b>	<b>Pasākums</b>
Pārbaudiet, vai kopnes vads ir pieslēgts pareizi	Novērsiet kļūdu elektroinstalācijā, pēc tam izslēdziet un no jauna ieslēdziet regulēšanas ierīci
Pārbaudiet, vai kopnes vadam nav defektu	Salabojiet vai nomainiet kopnes vadu.
Atvienojiet paplašinājuma moduļus no EMS BUS, pēc tam izslēdziet un no jauna ieslēdziet regulēšanas ierīci. Pārbaudiet, vai traucējuma iemesls ir modulis vai moduļa elektroinstalācija.	Nomainiet bojāto EMS BUS abonentu

Tab. 23

A61 - 1037 - [Bojāts āra temp. sensors, aktīvs apkures altern. rež.]	
Pārbaude/cēlonis	Pasākums
Pārbaudiet konfigurāciju. Izvēlētajam iestatījumam ir nepieciešams āra temperatūras sensors.	Ja nav nepieciešams āra temperatūras sensors. Regulatorā izvēl. telpas temp.vadītu konfigurāciju.
Pārbaudiet nepārtrauktību savienojuma kabelī, kas savieno regulatoru un āra temperatūras sensoru	Ja kabelis ir pārtraukts, novērsiet kļūmi
Pārbaudiet savienojuma kabēļa elektrisko pieslēgumu pie āra temperatūras sensora vai pie regulatora spraudņa	Āra temp. sens.korpusā notīriet sarūsējušās piesl. spaiļes.
Pārbaudiet āra temp.sens. saskaņā ar tabulu	Ja vērtības nesakrīt, nomainiet sensoru
Saskaņā ar tabulu pārbaudiet spriegumu regulatora āra temperatūras sensora pieslēguma spaiļēs	Ja sensora vērtības atbilst, bet sprieguma vērtības nesakrīt, nomainiet regulēšanas ierīci

Tab. 24

A61 - 1081 - [Sistēmā piesl. divi galv. vad. bloki.	
Pārbaude/cēlonis	Pasākums
Pārbaudiet parametrus instalēšanas līmeņi	Piesakiet apkures loka 1 ... 4 vadības bloku kā vadošo bloku

Tab. 25

A61 - 3061 - [Nav komunikāc. ar maisītāja moduli]	
Pārbaude/cēlonis	Pasākums
Pārbaudiet konfigurāciju (moduļa adreses iestatījumu). Izvēlētajam iestatījumam ir nepieciešams maisītāja modulis	Mainiet konfigurāciju
Pārbaudiet, vai nav bojāts maisītāja moduļa BUS savienojuma kabelis. Maisītāja moduļa kopnes spriegumam jābūt no 12 līdz 15 V DC	Nomainiet bojāto kabeli
Bojāts maisītāja modulis	Nomainiet maisītāja moduli

Tab. 26

A61 - 3091 - [Bojāts telpas temp. sensors]	
Pārbaude/cēlonis	Pasākums
Bojāts sistēmas regulators vai tālvadības ierīce	Vēlreiz palaidiet automātisko konfigurēšanu. Visiem abonentiem jābūt pievienotiem BUS.
	Nomainiet sistēmas regulatoru vai tālvadības ierīci

Tab. 27

Hxx - ... - [...]	
Pārbaude/cēlonis	Pasākums
Piemēram, beidzies siltuma ražotāja apkopes intervāls.	Jāveic apkope, skatiet siltuma ražotāja dokumentāciju.

Tab. 28

A61 - 3011 - [Konfig. kļūme: nav izmantots maisītāja modulis]	
Pārbaude/cēlonis	Pasākums
Sistēmā ir maisītāja modulis, kas netiek izmantots ar izvēlētajiem iestatījumiem.	Pārbaudiet konfigurāciju (moduļa adreses iestatījumu).

Tab. 29

A61 - 1005 - [Sistēmas konfig. nav apstiprināta]	
Pārbaude/cēlonis	Pasākums
Sistēmas konfigurācija nav pilnīgi pabeigta	No jauna palaidiet sistēmas konfigurēšanu un apstipriniet ar OK

Tab. 30

A61 - 1038 - [Nederīga laika/datuma vērtība]	
Pārbaude/cēlonis	Pasākums
Vēl nav iestatīts datums/laiks	Iestatiet datumu/laiku.
Ilgāku laiku nav nodrošināta strāvas padeve	Iestatiet datumu/laiku. Nepieļaujiet strāvas padeves pārtraukumus.

Tab. 31

A61 - 6001 - [Konfigurāc. kļūme: nav izmantots solārais modulis]	
Pārbaude/cēlonis	Pasākums
Sistēmā ir solārais modulis, kas netiek izmantots ar izvēlētajiem iestatījumiem.	Pārbaudiet konfigurāciju (moduļa adreses iestatījumu).

Tab. 32

**A21...A24 – 3011 – [Konfig. kļūme: nav izmantots maisītāja modulis] (A21 = apkures loks Nr. 1...A24 = apkures loks Nr. 4)**

Pārbaude/cēlonis	Pasākums
Apkures lokā ir maisītāja modulis, kas netiek izmantots ar izvēlētajiem iestatījumiem.	Pārbaudiet konfigurāciju (moduļa adreses iestatījumu).

Tab. 33

**A61 - 1050 - [Skārienaparātūras kļūme]**

Pārbaude/cēlonis	Pasākums
Skārienekrāns ir neatgriezeniski bojāts.	Nomainiet iekārtu

Tab. 34

**A21...A24 – 1045 – [Regulators ir nesaderīgs ar izmantoto sistēmu. Pēc tam, kad ir izslēgts siltuma ražotājs, pievienojiet saderīgu sistēmas regulatoru.] (A21 = apkures loks Nr. 1...A24 = apkures loks Nr. 4)**

Pārbaude/cēlonis	Pasākums
Izstrādājums ir pievienots sistēmai, kas netiek atbalstīta	Pārbaudiet MID, kurā ir pievienota EMS sistēma. No jauna palaidiet sistēmas konfigurēšanu

Tab. 35

**A21...A24 – 1162 – [Iekšēja kļūme - programmatūra darbojas ar rūpnīcas ieregulējumu] (A21 = apkures loks Nr. 1...A24 = apkures loks Nr. 4)**

Pārbaude/cēlonis	Pasākums
Nepareizi iestatījumi	Pārbaudiet un nepieciešamības gadījumā mainiet iestatījumus.

Tab. 36

**A61 - 1162 - [Iekšēja kļūme - programmatūra darbojas ar rūpnīcas ieregulējumu]**

Pārbaude/cēlonis	Pasākums
Nepareizi iestatījumi	Pārbaudiet un nepieciešamības gadījumā mainiet iestatījumus.

Tab. 37

**A21...A24 – 1164 – [Iekšēja kļūme programmas norisē] (A21 = apkures loks Nr. 1...A24 = apkures loks Nr. 4)**

Pārbaude/cēlonis	Pasākums
Nepareizi iestatījumi	Pārbaudiet un nepieciešamības gadījumā mainiet iestatījumus.

Tab. 38

**A61 - 1164 - [Iekšēja kļūme programmas norisē]**

Pārbaude/cēlonis	Pasākums
Nepareizi iestatījumi	Pārbaudiet un nepieciešamības gadījumā mainiet iestatījumus.

Tab. 39

## 10 Apkārtējās vides aizsardzība un utilizācija

Vides aizsardzība ir Bosch grupas uzņēmējdarbības pamatprincips.

Mūsu izstrādājumu kvalit., ekonom. un apkārt. vides aizsardz. mums ir vienlīdz svarīgi mērķi. Mēs stingri ievērojam apkārtējās vides aizsardzības likumdošanu un prasības.

Lai aizsargātu apkārtējo vidi, mēs izmantojam vislabāko tehniku un materiālus, ievērojot ekonomiskos mērķus.

### Iepakojums

Mēs piedalāmies iesaistojamā materiālu otrreizējās izmantošanas sistēmas izstrādē, lai nodrošinātu to optimālu pārstrādi.

Visi izmantotie iepakojuma materiāli ir videi draudzīgi un otrreiz pārstrādājami.

### Nolietotā iekārta

Nolietotas iekārtas satur vērtīgas izejvielas, kuras jānodod otrreizējai pārstrādei.

Konstruktīvie mezgli ir viegli atdalāmi. Plastmasa ir marķēta. Tādējādi visus konstruktīvos mezglus ir iespējams sašķirot un nodot otrreizējai pārstrādei vai utilizācijai.

**Nolietotās elektriskās un elektroniskās ierīces**

Šis simbols nozīmē, ka produktu nedrīkst apglabāt kopā ar citiem atkritumiem, bet gan jānogādā atkritumu savākšanas punktos apstrādei, savākšanai, pārstrādei un apglabāšanai.

Simbols attiecas uz valstīm, kurās ir spēkā elektronisko iekārtu atkritumu noteikumi, piemēram, "Eiropas Direktīva 2012/19/EK par elektrisko un elektronisko iekārtu atkritumiem". Šajos noteikumos izklāstīti pamatnosacījumi, kas katrā valstī piemērojami elektronisko iekārtu atkritumu atgriešanai un pārstrādei.

Tā kā elektroniskajās ierīcēs var būt bīstamas vielas, tās ir jāpārstrādā atbildīgi, lai samazinātu iespējamo kaitējumu videi un cilvēku veselības apdraudējumu. Turklāt elektronisko atkritumu pārstrāde veicina dabas resursu saglabāšanu.

Lai iegūtu papildu informāciju par elektrisko un elektronisko iekārtu atkritumu apglabāšanu videi nekaitīgā veidā, sazinieties ar vietējām varas iestādēm, atkritumu apglabāšanas uzņēmumu vai tirgotāju, no kura jūs iegādājāties produktu.

Papildu informāciju skatiet šeit:

[www.bosch-homecomfortgroup.com/en/company/legal-topics/weee/](http://www.bosch-homecomfortgroup.com/en/company/legal-topics/weee/)

# Buderus

Robert Bosch SIA  
Mūkusalas iela 101  
LV-1004, Rīga  
Latvia

[www.buderus.lv](http://www.buderus.lv)